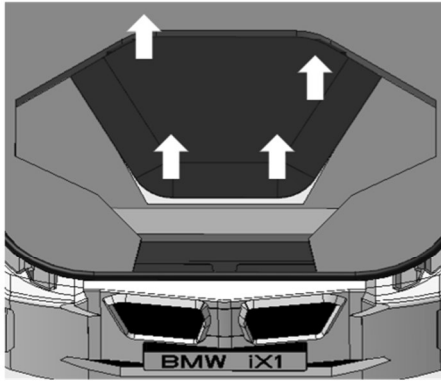


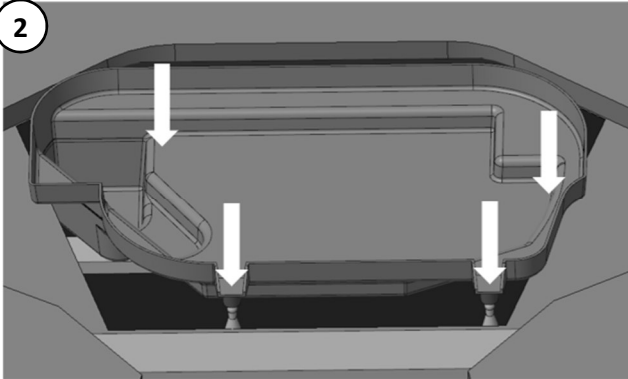
1



Öffne die Fronthaube und nimm die originale Abdeckung ab. Sie ist an den gekennzeichneten Stellen mit Gummi-Puffern eingeschnappt.

*Open the hood and remove the original cover. It is snapped in at the marked points with rubber buffers.*

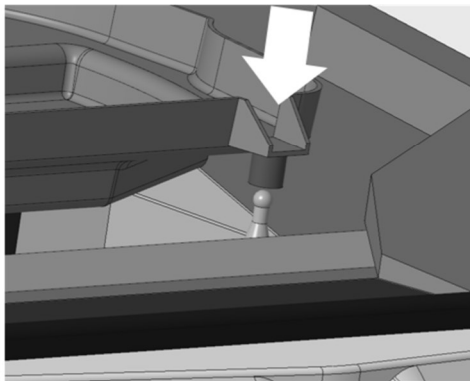
2



Setze den Frunk ein und positioniere die Gummidämpfer am Frunk auf den Kugelköpfen

*Insert the frunk and position the rubber dampers of the frunk over the ball heads*

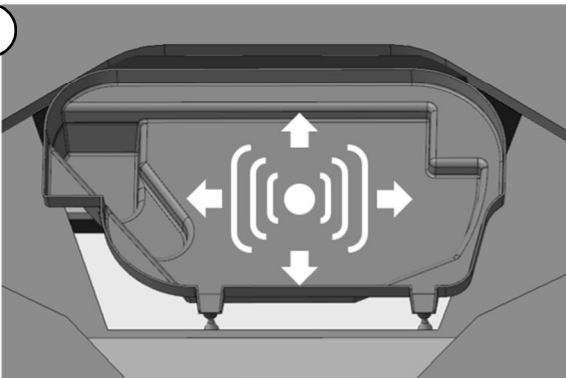
3



Drücke die Kugelköpfe in die Gummidämpfer bis sie voll eingerastet sind. Der Frunk lässt sich dann nicht tiefer drücken.

*Press the ball heads into the rubber dampers until they are fully engaged. The frunk can then not be pushed any deeper.*

4



Prüfe den Frunk auf festen Sitz indem du sanft in alle Richtungen ruckelst.

Das war der ganze Einbau. Frunk beladen und los geht's.

*Check that the frunk is firmly seated by gently pushing it in all directions.*

*That's the whole installation. Load the frunk and off you go.*



Der QR Code bringt dich zu unserer Einbauanleitung auf Youtube.

*The QR code takes you to our installation instructions on YouTube.*