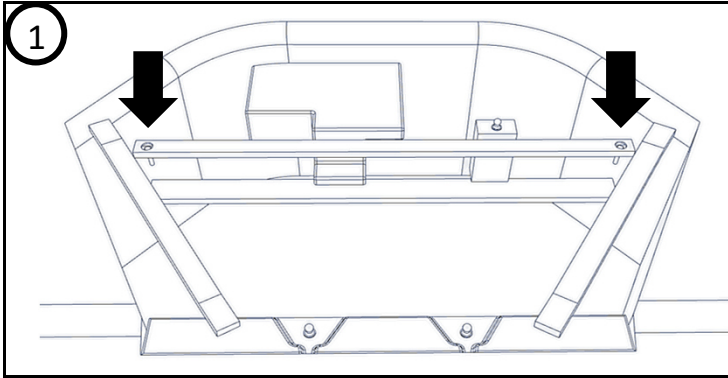
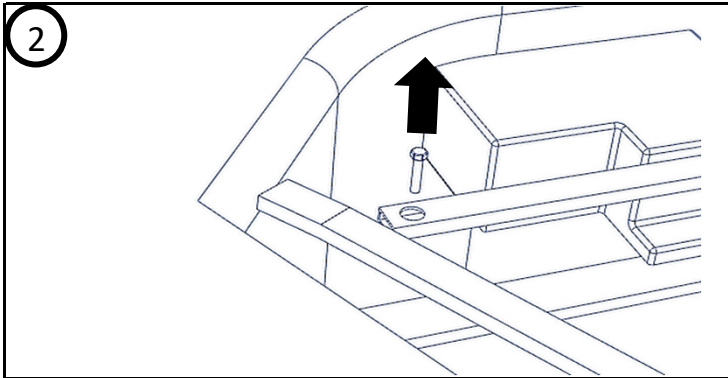


BMW i4 Frunk M-Sport Suspension



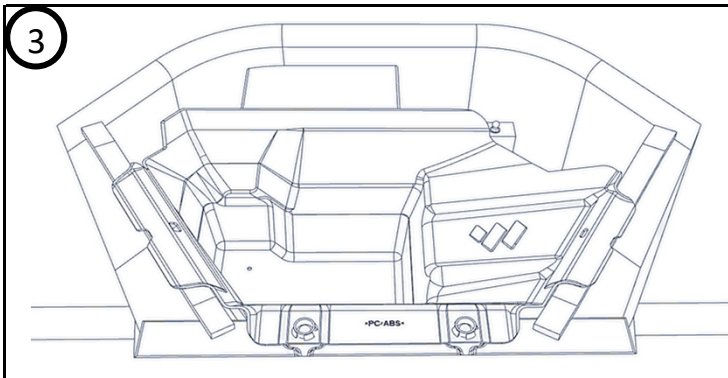
Bei Fahrzeugen mit Sonderausstattung Adaptives M Fahrwerk (S02VF) muss zusätzlich die Domstrebe entfernt werden. Diese wird mit zwei Schrauben gehalten.

On vehicles with the optional equipment Adaptive M Suspension (S02VF), the strut bar must also be removed. It is held in place with two screws.



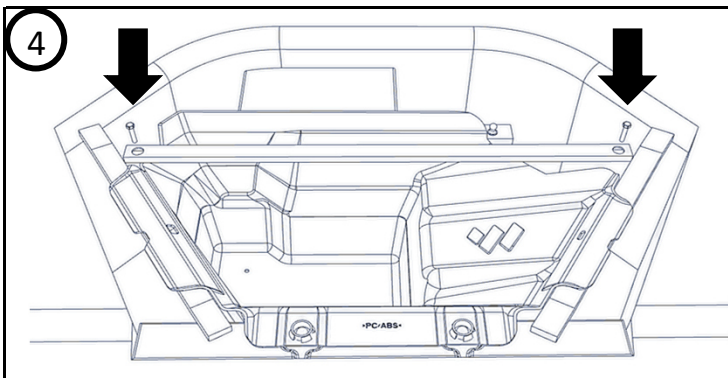
Entferne die beiden Schrauben vollständig. Reinige das Gewinde der Schrauben z.B. mit einer Drahbürste.

Completely remove the two screws. Clean the threads of the screws e.g. with a wire brush.



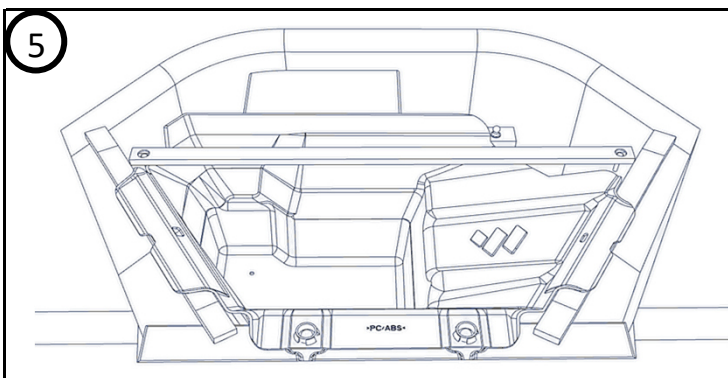
Setze den Frunk vorsichtig ein. Achte darauf, dass er hinten gut auf dem Träger sitzt und kein Kabel darunter liegt. Drücke danach die vorderen Gummipuffer an bis sie einschnappen.

Insert the frunk carefully. Make sure that it sits well on the back of the carrier and that there are no cables underneath. Then press the front rubber buffers down until they snap into place.



Setze die Domstrebe wieder ein und befestige sie wieder mit den beiden Schrauben.

Put the strut bar back in place and fasten it again with the two screws.



Fahre jetzt mit Punkt 7 der Einbauanleitung weiter

Now continue with point 7 of the installation instructions